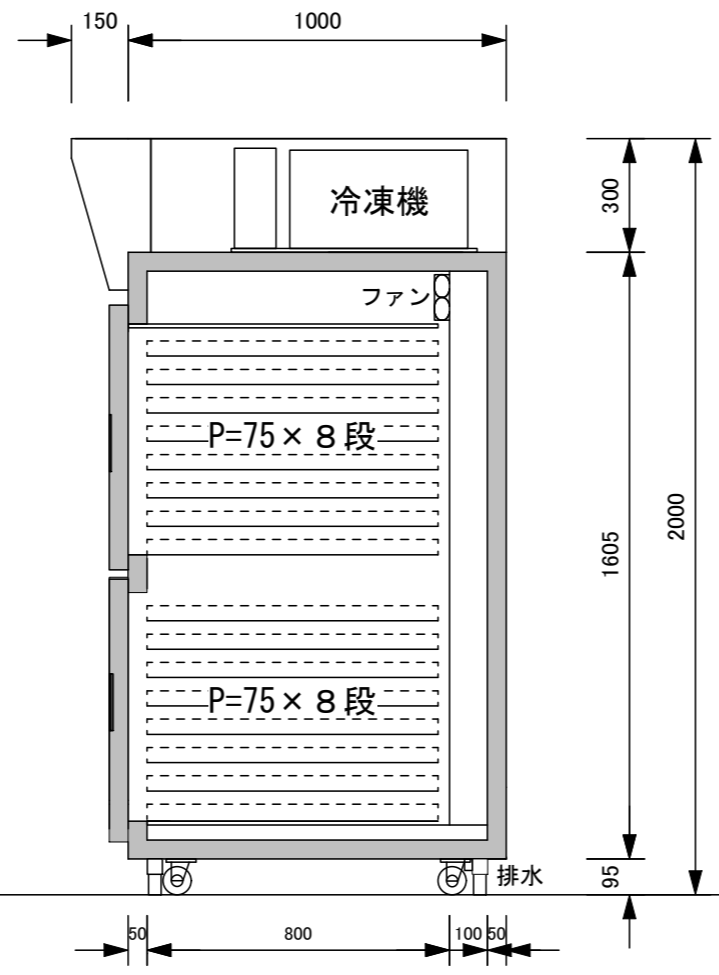
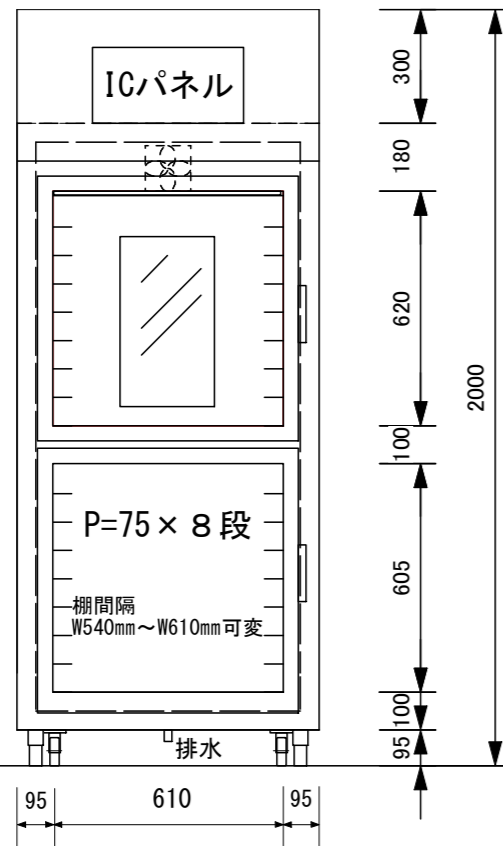
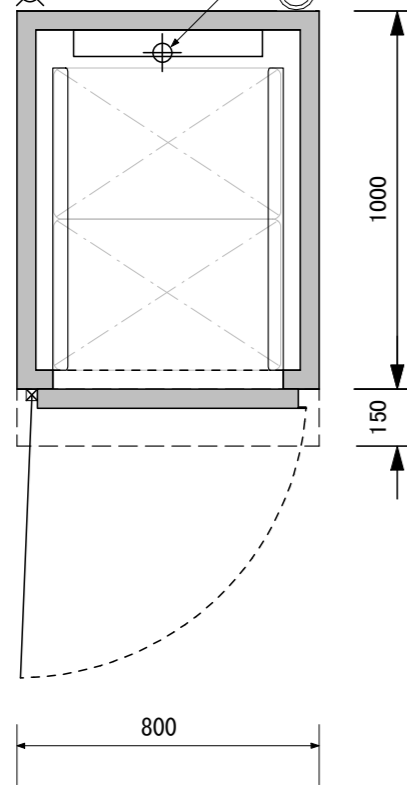


電源200V3P1E:20Aコンセント (FLH=2200)

給水15Aバルブ止め (FLH=2200)

排水40A
(FLH=50)



ドウコンディショナー(マルチ エース)
KDM-32AN

型 式	KDM-32AN
使用天板	6取天板(欧州天板)2枚差16段32枚
電気容量	200V 3P 1E 2.2KW
寸 法	800×1000(1150)×2000
加湿方式	噴霧ノズル式
重 量	250kg
給 水	15A
排 水	40A

様

ITEMS
ドウコンディショナー
KDM-32AN

DATE
2025. 7. 1

SCALE
1:20

DRAWN

CHECKED

TKI 株式会社 東京コトブキインダストリー